

CALIFORNIA[®]

MOTOR GASOLINA 9HP

CALT177F

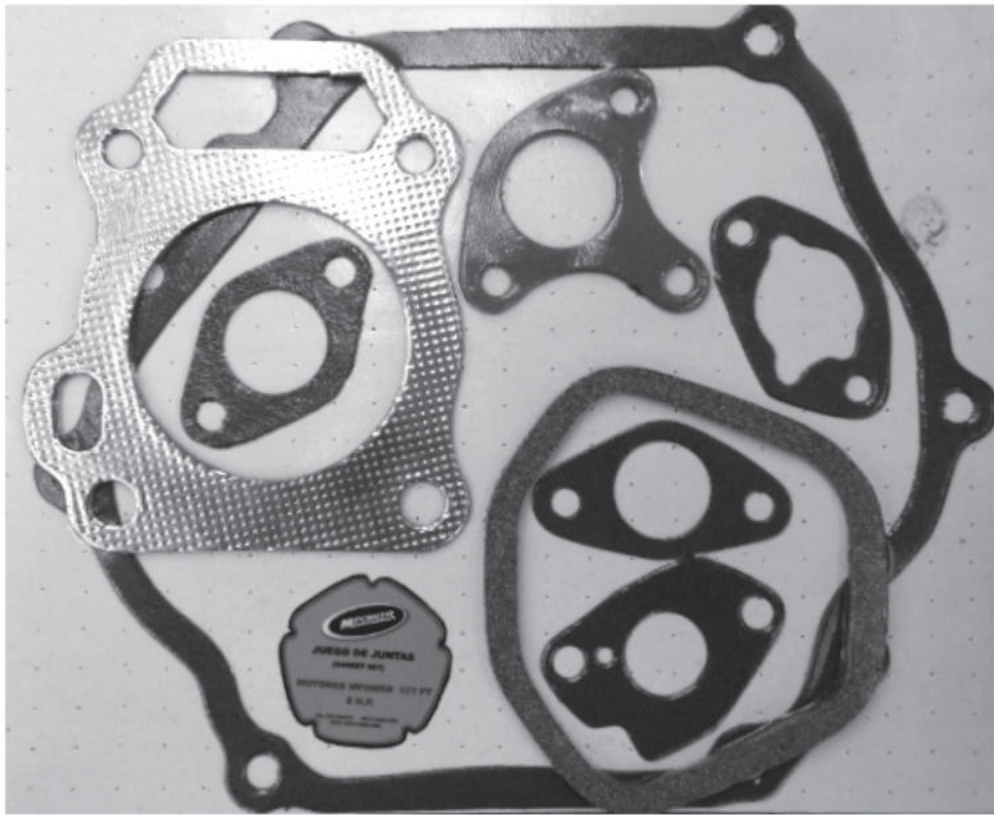


INDICE POR SUBENSAMBLES

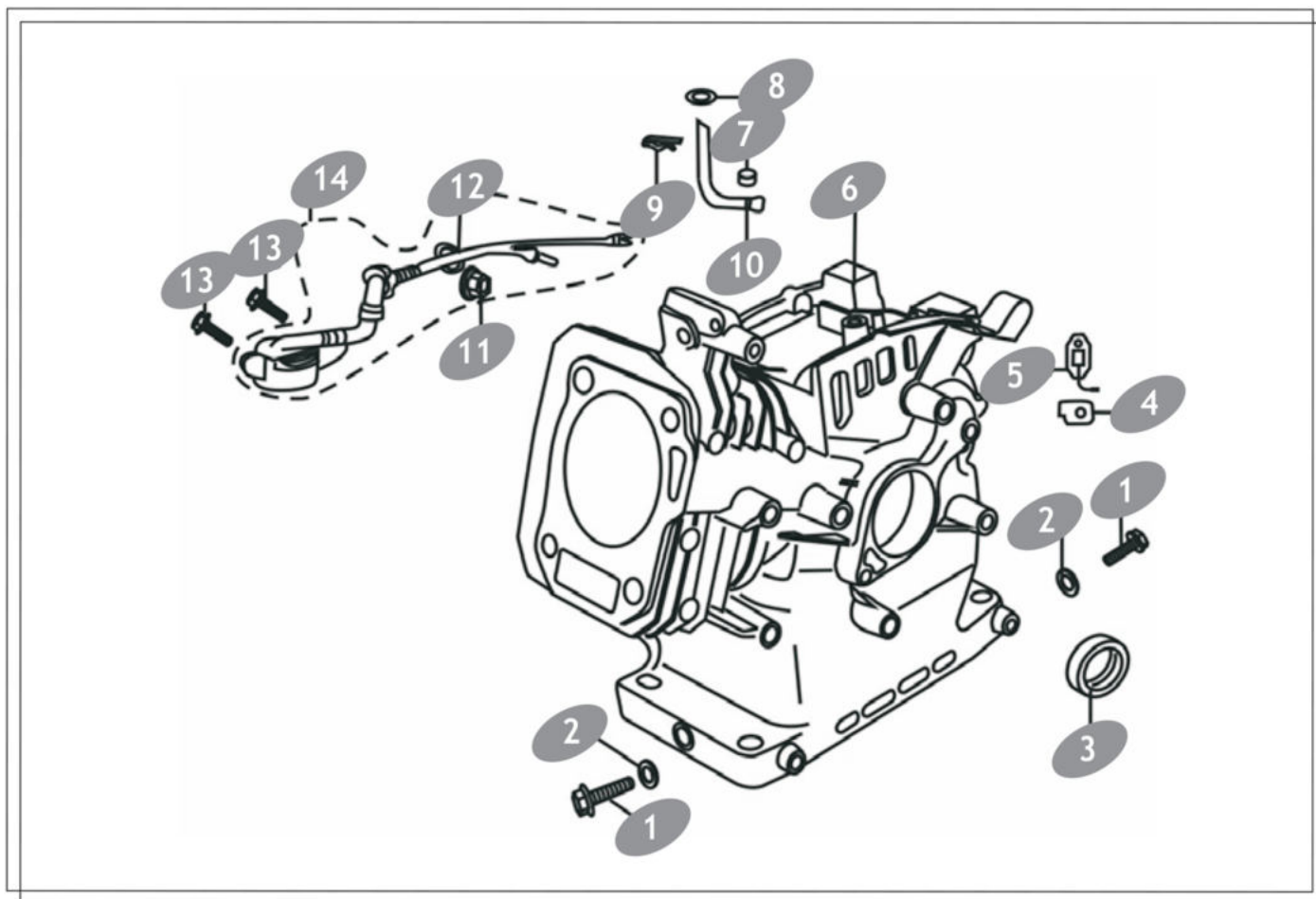


E - 1	•	JUEGO DE JUNTAS	Pag 01
E - 2	•	ENSAMBLE DEL CARTER	Pag 02
E - 3	•	ENSAMBLE TAPA DEL CARTER	Pag 03
E - 4	•	ENSAMBLE DE LA CABEZA DEL CILINDRO Y SU TAPA	Pag 04
E - 5	•	CIGÜEÑAL, PISTÓN Y BIELA	Pag 05
E - 6	•	ENSAMBLE DE ÁRBOL DE LEVAS Y VÁLVULAS	Pag 06
E - 7	•	ENSAMBLE DEL CARBURADOR	Pag 07
E - 8	•	ENSAMBLE DEL TANQUE DE COMBUSTIBLE	Pag 09
E - 9	•	ENSAMBLE FILTRO DE AIRE	Pag 10
E - 10	•	MOFLE	Pag 11
E - 11	•	POLEA RETRÁCTIL	Pag 12
E - 12	•	SISTEMA CONTROL GOBERNADOR	Pag 13
E - 13	•	VOLANTE	Pag 14
E - 14		BOBINA DE IGNICIÓN	Pag 15

JUEGO DE JUNTAS

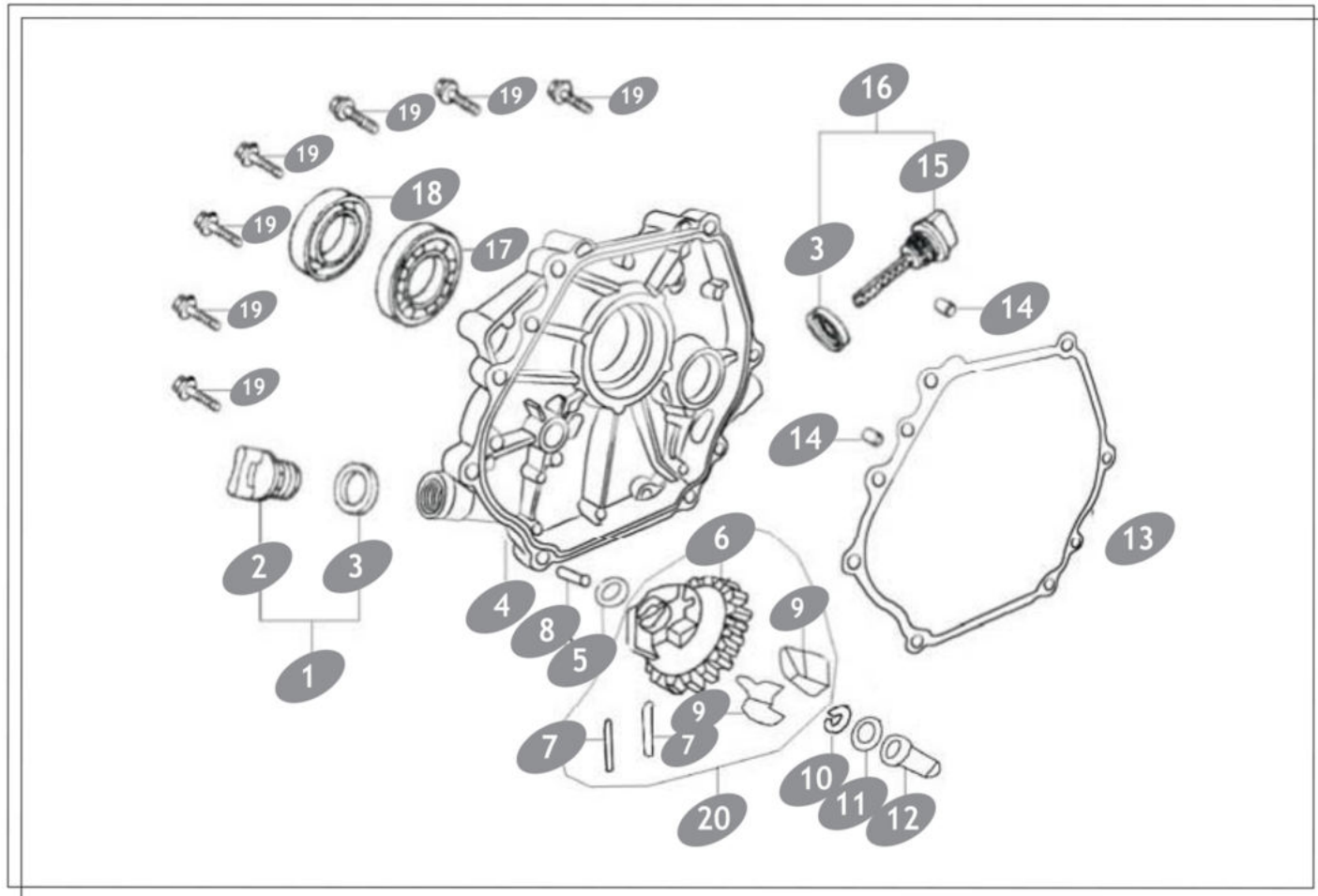


ENSAMBLE DEL CARTER



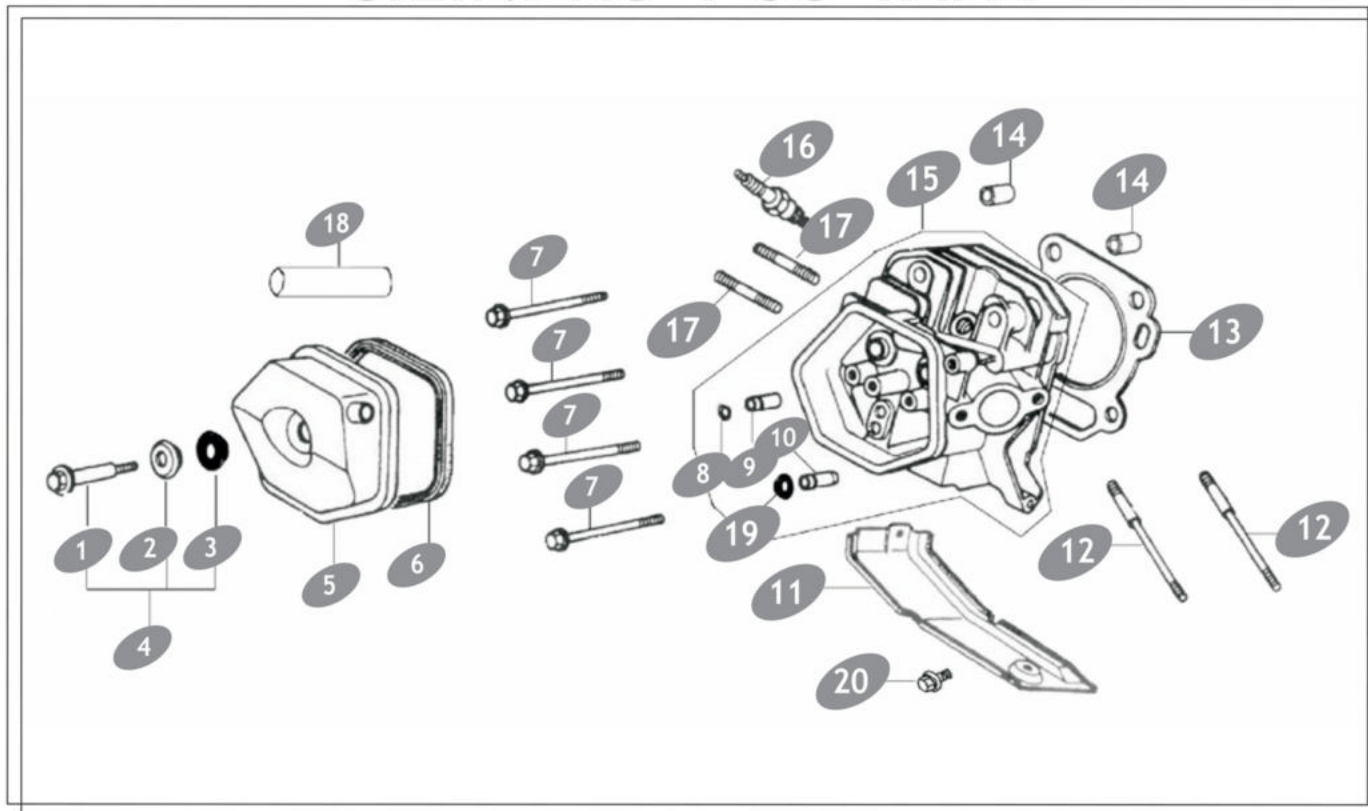
No. REF	No. PARTE	DESCRIPCIÓN	CANTIDAD	NOTAS
1	11213/173F	Tapón de drenado	2	
2	11212/173F	Rondana	2	
3	13180/173F	Retén, cigüeñal	1	
4	11124/173F	Sello	1	
5	37850/168F	Diodo	1	
6	11100/177F-B	Carter	1	
7	26390/173F	Retén	1	
8	26329/173F	Rondana	2	
9	26321/173F	Perno divisor	1	
10	26311/173F	Varilla reguladora	1	
11	GGB6177-8	Tuerca M10	1	
12	GGB3452.1	O-Ring	1	
13	GGB5787-86	Tornillo M6 x 14	2	
14	37810/173F	Sensor de aceite	1	

ENSAMBLE TAPA DEL CARTER



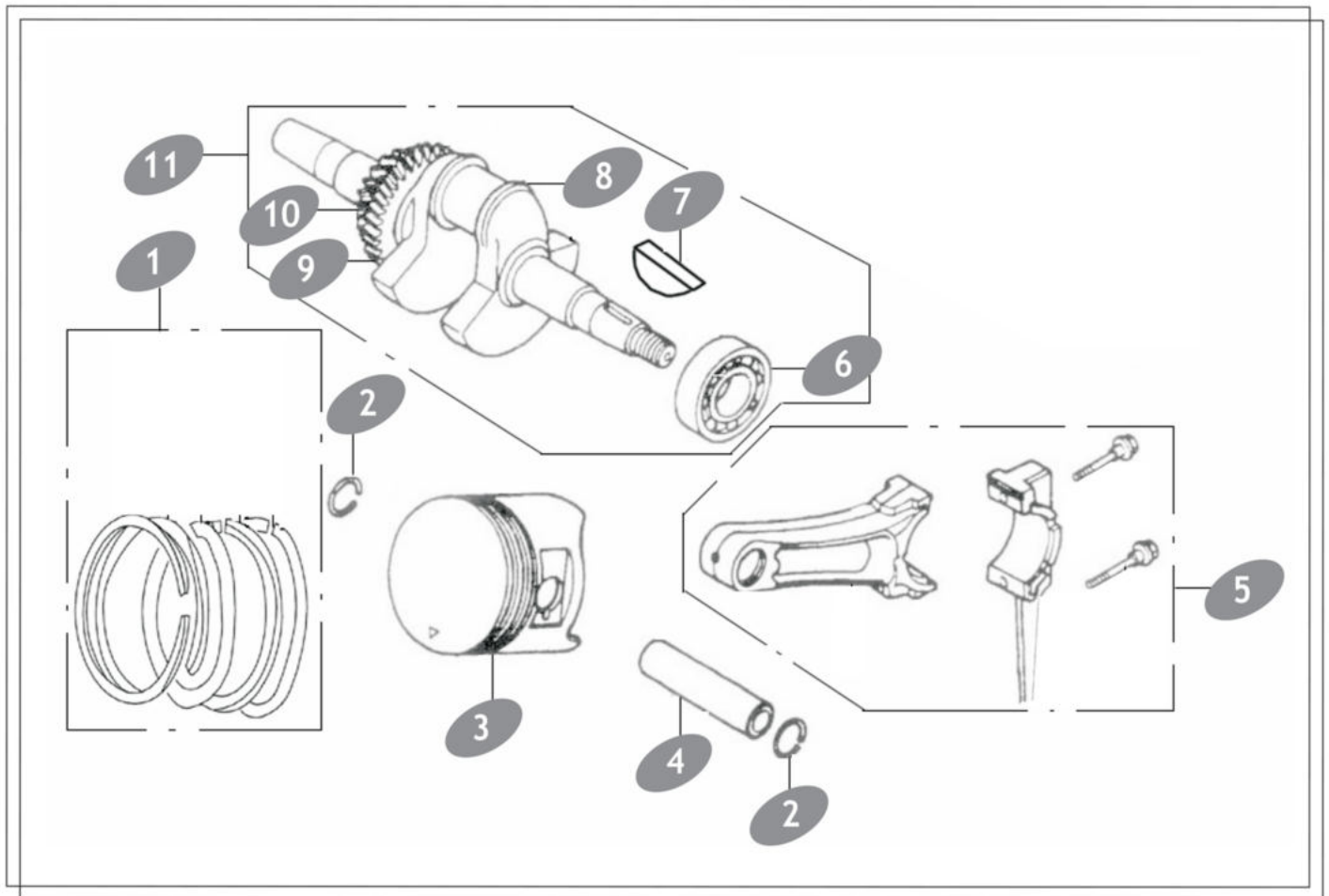
No. REF	No. PARTE	DESCRIPCIÓN	CANTIDAD	NOTAS
1	15610/173F-E	Sello tapón de aceite	1	
2	15651/173F	Tapón de aceite	1	
3	15612/173F	Sello	1	
4	11311/177F-B	Tapa del carter	1	
5	25165/173F	Rondana, engrane motriz	1	
6	25121/173F	Engrane motriz, regulador	1	
7	25163/173F	Perno	2	
8	25151/173F	Flecha reguladora	1	
9	25141/173F	Bloque	2	
10	25164/173F	Anillo de retención	1	
11	25132/173F	Rondana	2	
12	25131/173F	Manguito deslizante	1	
13	11119/173F	Junta del carter	1	
14	11118/173F	Perno 8 x 12	2	
15	15611/173F	Balloneta	1	
16	15510/173F-E	Balloneta con sello	1	
17	P0532-06206	Rodamiento 6206	1	
18	13180/173F	Retén, cigüeñal	1	
19	GGB5787-86	Tornillo M8 x 40	7	
20	25120/173F	Ensamble del engrane motriz regulador	1	

CABEZA DEL CILINDRO Y SU TAPA



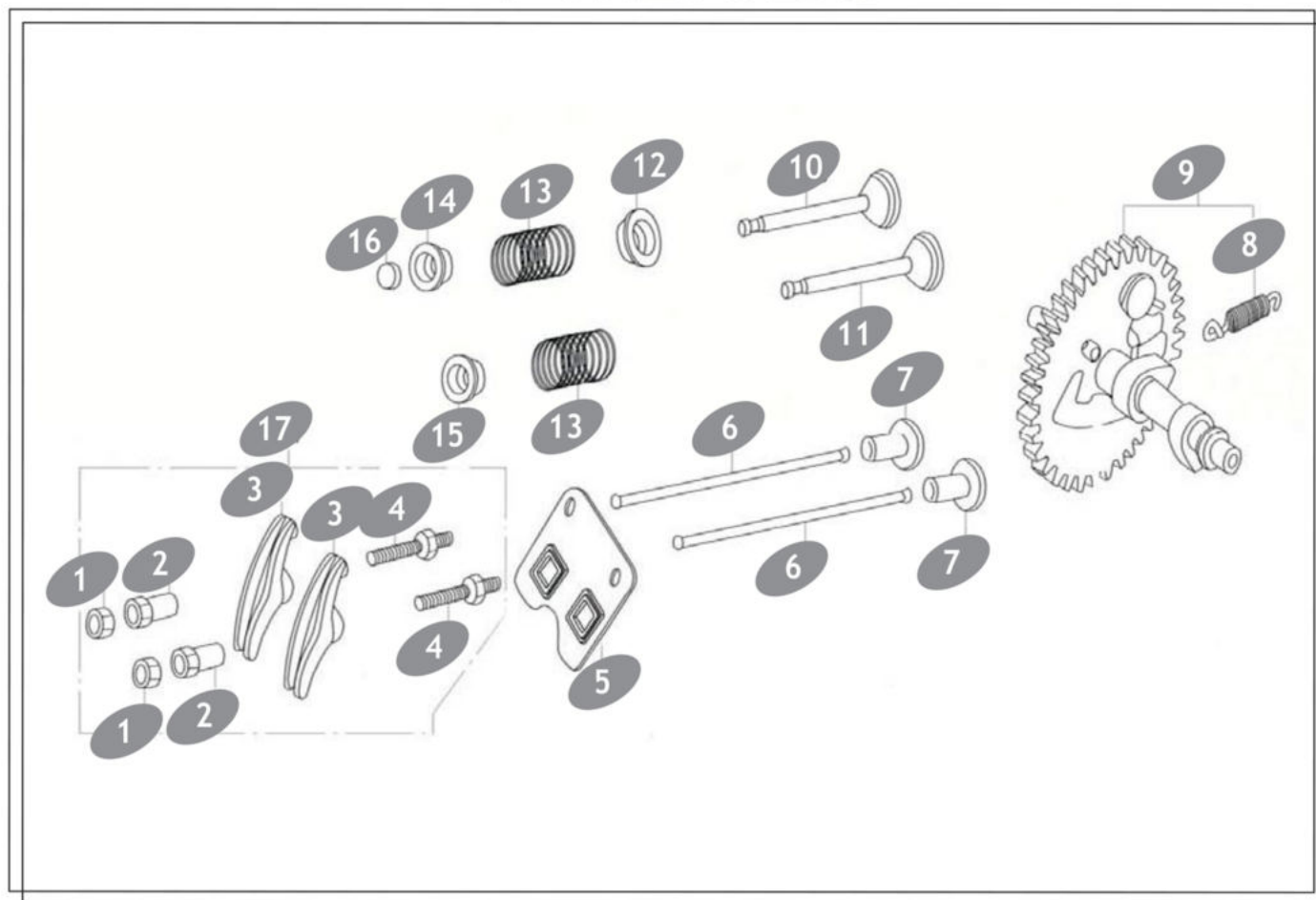
No. REF	No. PARTE	DESCRIPCIÓN	CANTIDAD	NOTAS
1	12411/173F	Tornillo	1	
2	12412/173F	Rondana	1	
3	12421/173F	Sello de hule	1	
4	12410/173F	Tornillo	1	
5	12310/173F	Ensamble, tapa de la cabeza del cilindro	1	
6	12312/173F	Junta, Tapa de la cabeza del cilindro	1	
7	12256/173F	Tornillo	4	
8	12219/173F	Circip	1	
9	12215/173F	Guía válvula de escape	1	
10	12214/173F	Guía válvula de admisión	1	
11	19721/173F	Cubierta	1	
12	12252/173F	Perno M6 x M8 x 134.5	2	
13	12220/177F	Junta, Cabeza del cilindro	1	
14	12218/173F	Juego de pernos	2	
15	12210/177F	Ensamble cabeza del cilindro	1	
16	34200/173F	Bujía F7RTC	1	
17	12253/173F	Perno M8 x 48.5	2	
18	20651/173F	Conducto de aire	1	
19	14730/173F	Sello	1	
20	GGB5787-86	Tornillo	1	

CIGÜEÑAL, PISTÓN Y BIELA



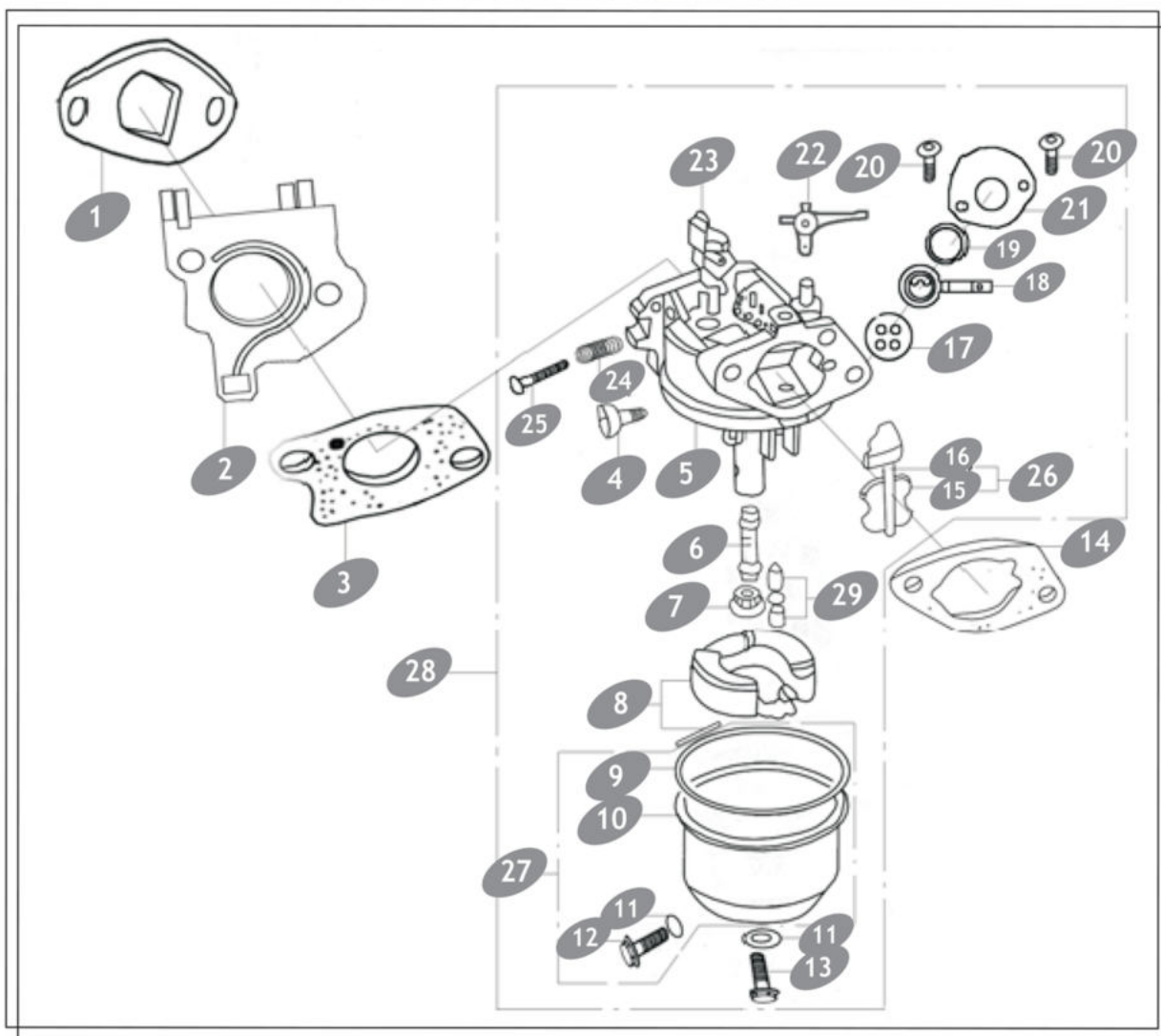
No. REF	No. PARTE	DESCRIPCIÓN	CANTIDAD	NOTAS
1	13300/177F	Juego de anillos	1	
	13300/177F-25	Juego de anillos .25 177F	1	
	13300/177F-50	Juego de anillos .50 177F	1	
2	13222/173F	Seguro de perno	2	
3	13211/177F	Pistón	1	
	13211/177F-25	Pistón .25 177F	1	
	13211/177F-50	Pistón .50 177F	1	
4	13221/173F	Perno del pistón	1	
5	13130/173F	Juego de biela	1	
6	GGB276-89-6207	Rodamiento 6207	1	
7	13118/173F	Cuña Woodruff	1	
8	13111/173F	Cigüeñal	1	
9	25111/173F	Engrane	1	
10	14211/173F	Engrane	1	
11	13110/173F	Ensamble cigüeñal	1	

ÁRBOL DE LEVAS Y VÁLVULAS



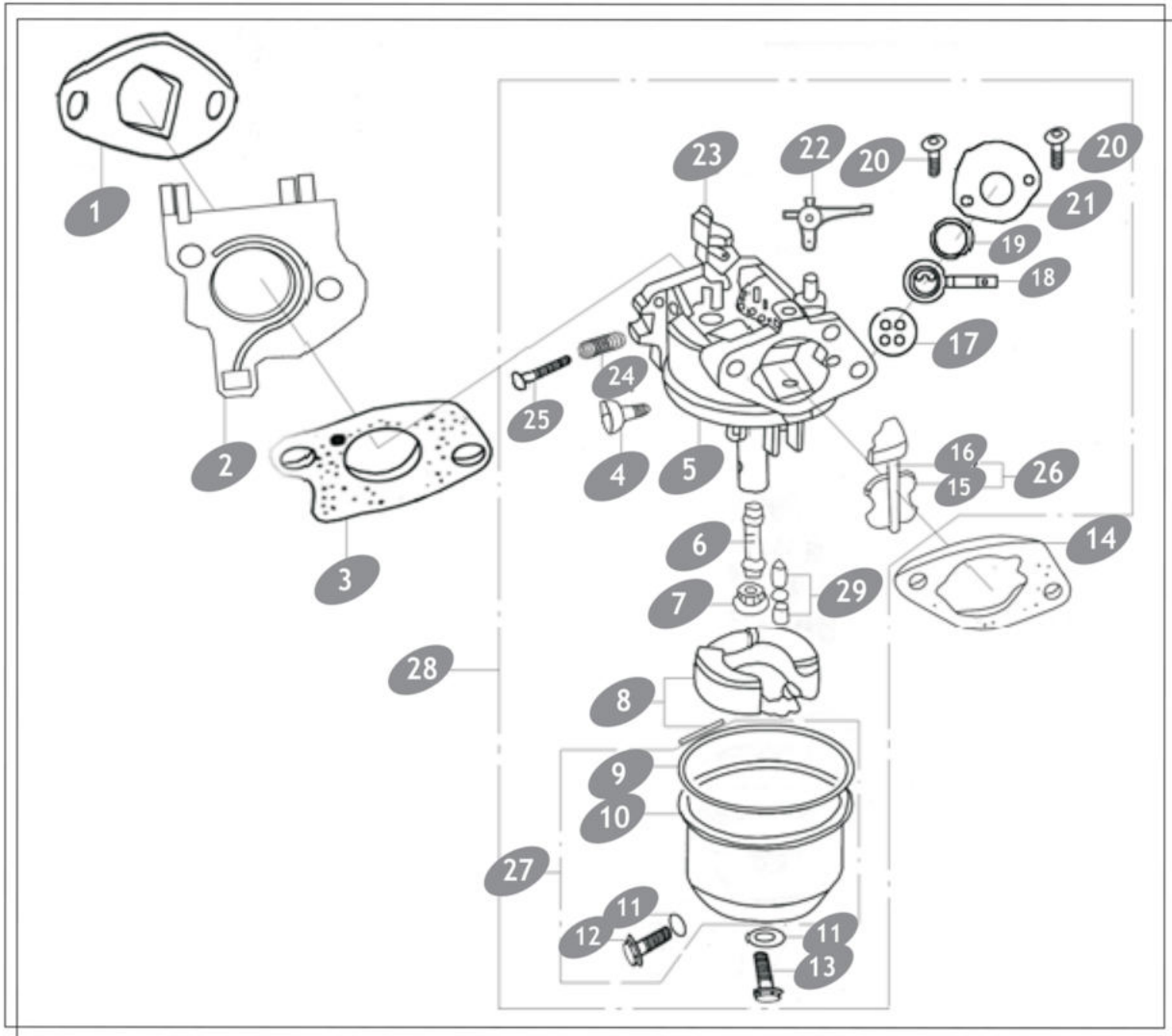
No. REF	No. PARTE	DESCRIPCIÓN	CANTIDAD	NOTAS
1	14416/173F	Tuerca de seguridad	2	
2	14413/173F	Manguito	2	
3	14411/173F	Balancín	2	
4	14415/173F	Perno ajustador	2	
5	14261/173F	Guía	1	
6	14250/173F	Varilla de empuje	2	
7	14455/173F	Levanta válvula	2	
8	14146/173F	Resorte de extensión	1	
9	14100/173F	Ensamble árbol de levas	1	
10	14721/173F	Válvula de escape	1	
11	14711/173F	Válvula de admisión	1	
12	14753/173F	Tope de resorte	1	
13	14755/173F	Resorte de la válvula	2	
14	14757/173F	Asiento del resorte, válvula de escape	1	
15	14751/173F	Asiento del resorte, válvula de admisión	1	
16	14758/173F	Tapa	1	
17	14410/173F	Ensamble balancing	1	

ENSAMBLE DEL CARBURADOR



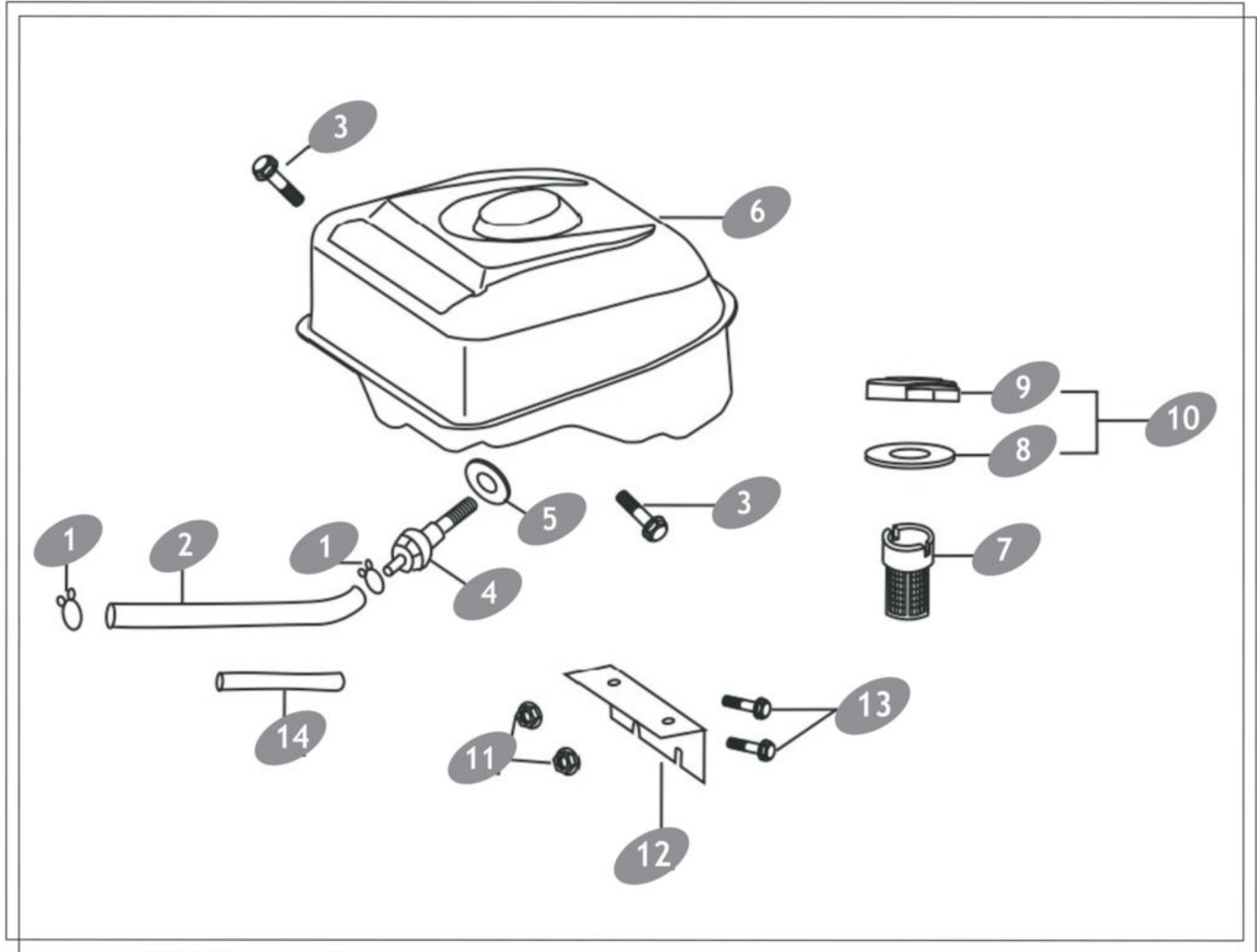
No. REF	No. PARTE	DESCRIPCIÓN	CANTIDAD	NOTAS
1	12254/173F	Junta de entrada	1	
2	16141/173F	Block conector	1	
3	16142/173F	Junta del carburador	1	
4	16421/168F	Tornillo de ajuste en baja	1	
5	16250/173F	Cuerpo de cámara	1	
6	16251/173F	Boquilla principal	1	
7	16254/173F	Esprea principal	1	
8	16230/173F	Flotador	1	
9	16219/173F	Junta de la cámara del flotador	1	
10	16211/173F	Cámara del flotador	1	
11	16216/168F	Rondana	2	
12	16215/173F	Tornillo para drenar cámara del flotador	1	
13	16213/173F	Tornillo	1	
14	17330/173F	Junta del filtro de aire	1	

ENSAMBLE DEL CARBURADOR



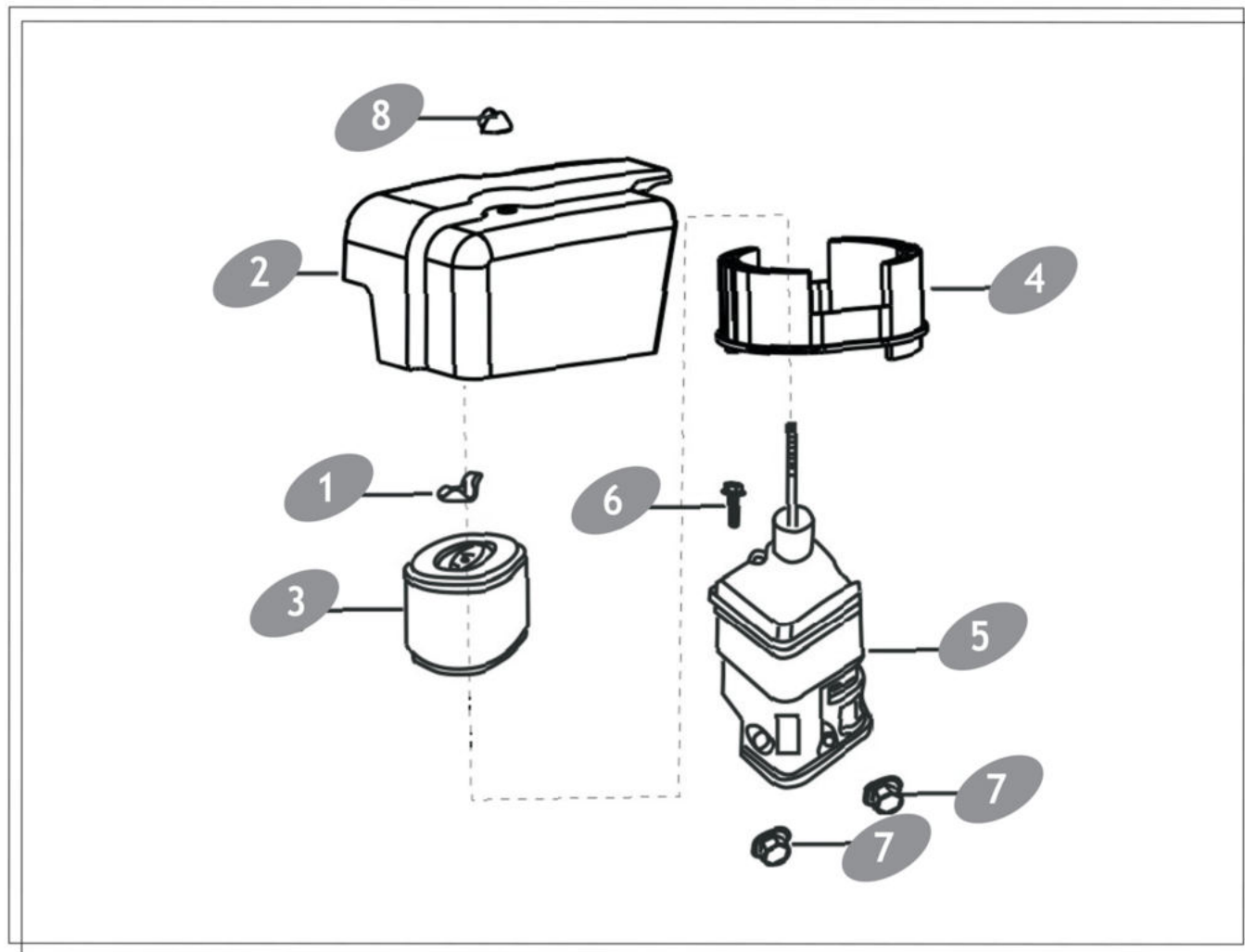
No. REF	No. PARTE	DESCRIPCIÓN	CANTIDAD	NOTAS
15	16331/173F	Ahogador	1	
16	16332/173F	Vástago del ahogador	1	
17	16312/168F	Rondana	1	
18	16311/168F	Palanca del regulador	1	
19	16313/168F	Rondana	1	
20	GB5787-86	Tornillo M4	2	
21	16314/168F	Cubierta	1	
22	16148/173F	Interruptor del ahogador	1	
23	16280/173F	Unidad del regulador	1	
24	16422/168F	Resorte del tornillo ajustador	1	
25	16425/168F	Tornillo ajustador	1	
26	16330/173F	Juego del ahogador	1	
27	16210/173F	Cámara de flotador	1	
28	16100/177F	Ensamble del carburador	1	
29	16240/173F	Aguja del flotador	1	

TANQUE DE COMBUSTIBLE



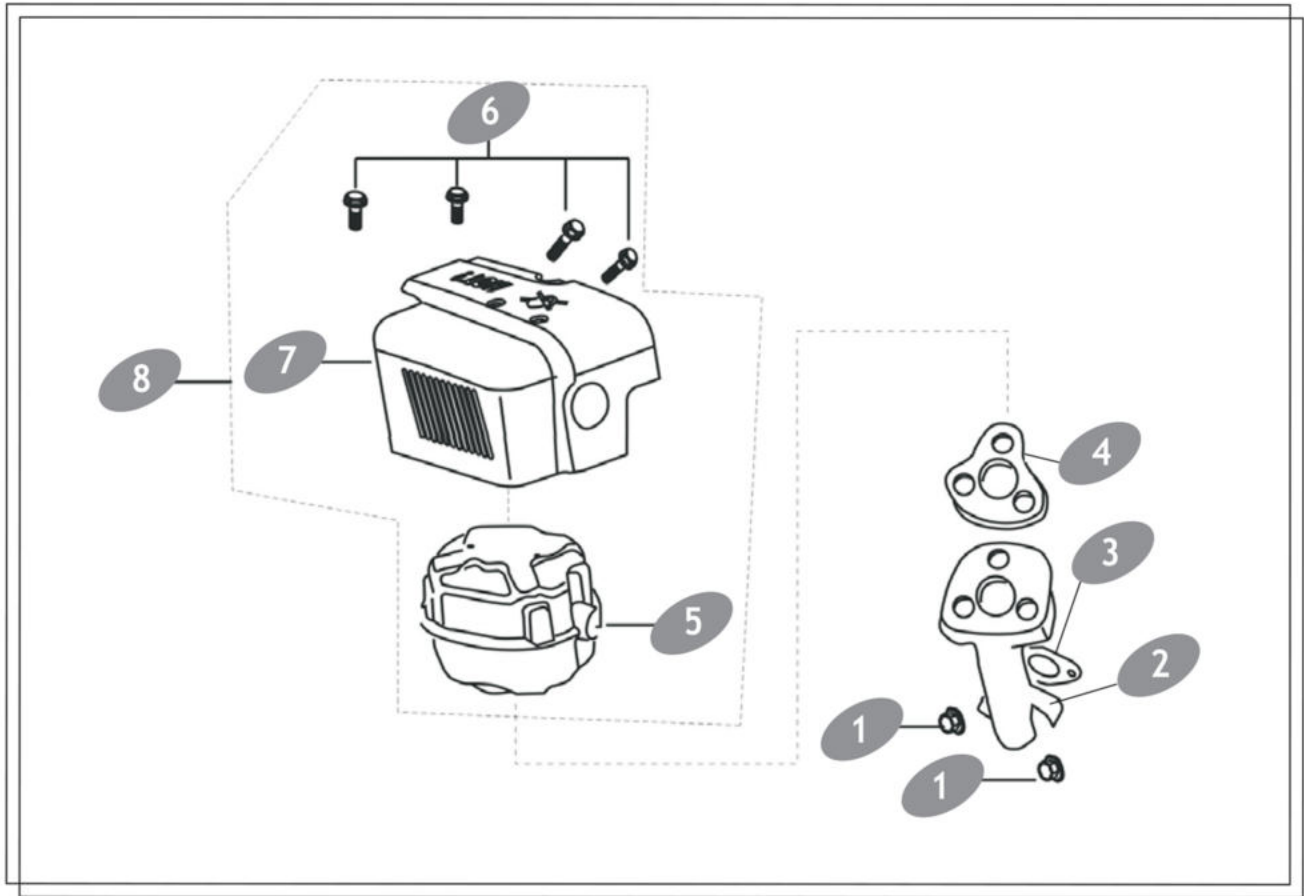
No. REF	No. PARTE	DESCRIPCIÓN	CANTIDAD	NOTAS
1	16937/173F	Abrazadera	2	
2	16931/173F	Manguera de salida	1	
3	GB5787-86	Tornillo M8 x 25	2	
4	16950/168F	Conector	1	
5	16961/168F	Empaque	1	
6	16610/173F-BX1	Tanque de combustible	1	Nuevo modelo BX1
6	16610/173F-B	Tanque de combustible estilo B	1	
7	16916/168F	Filtro coladera	1	
8	16521/168F	Empaque	1	
9	16510/168F	Tapón tanque de combustible	1	
10	16400/168F-B	Tapón tanque de combustible con empaque	1	
11	GB6177-86	Tuerca M6	2	
12	16815/177F	SopORTE tanque de combustible	1	
13	GB5789-86	Tornillo M6 x 12	2	
14	16922/173F	Protector	1	

ENSAMBLE FILTRO DE AIRE



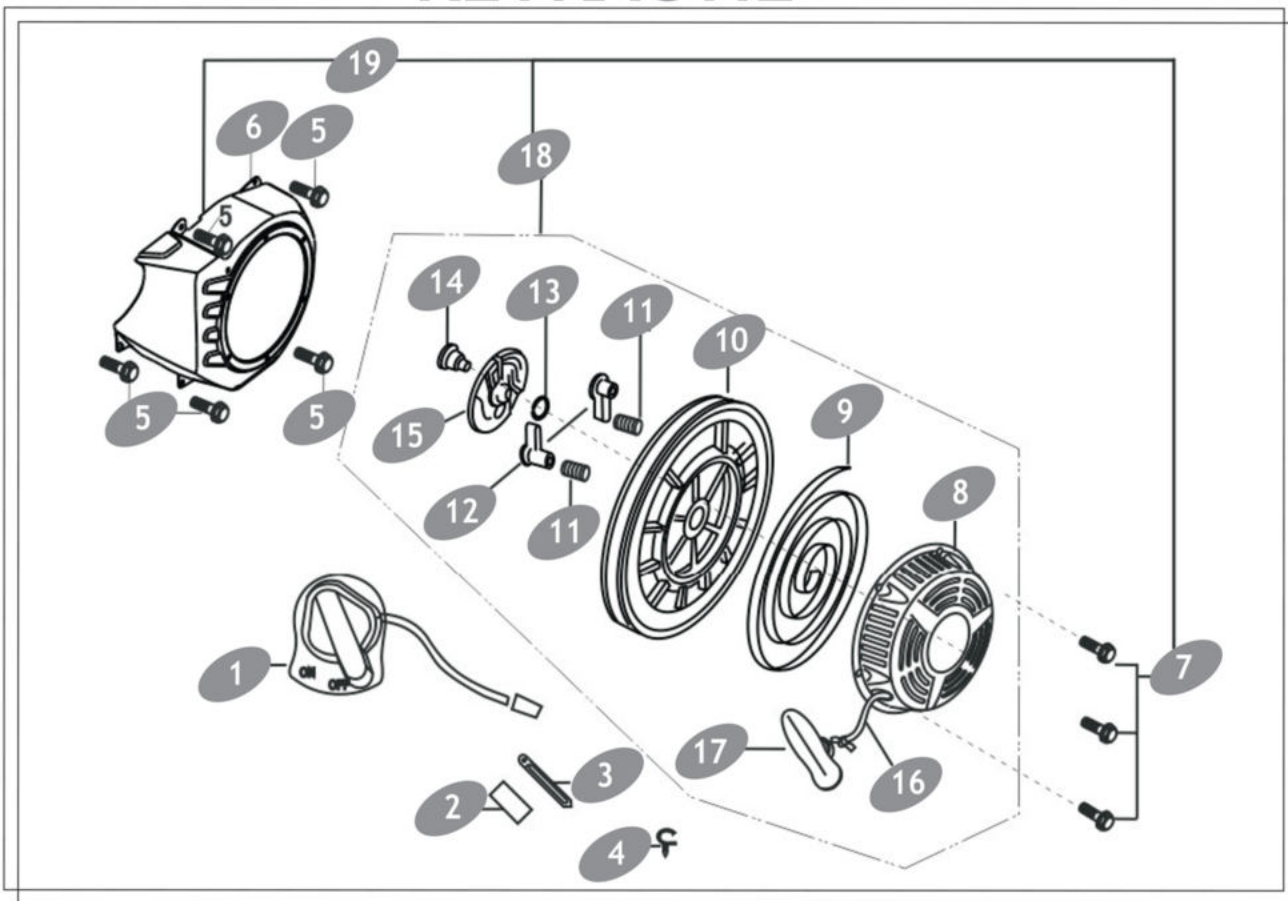
No. REF	No. PARTE	DESCRIPCIÓN	CANTIDAD	NOTAS
1	GGB62-88	Tuerca mariposa	2	
2	17112/173F-B	Cubierta filtro de aire	1	
3	17132/173F	Filtro elemento	2	
4	17141/173F	Base de filtro	1	
5	17131/173F	Cuerpo filtro de aire	1	
6	GB/16674	Bolt M6 x 28	1	
7	GB7170-86	Tuerca M6	2	
8	17117/168F-B	Tuerca tapa filtro de aire	1	

MOFLE



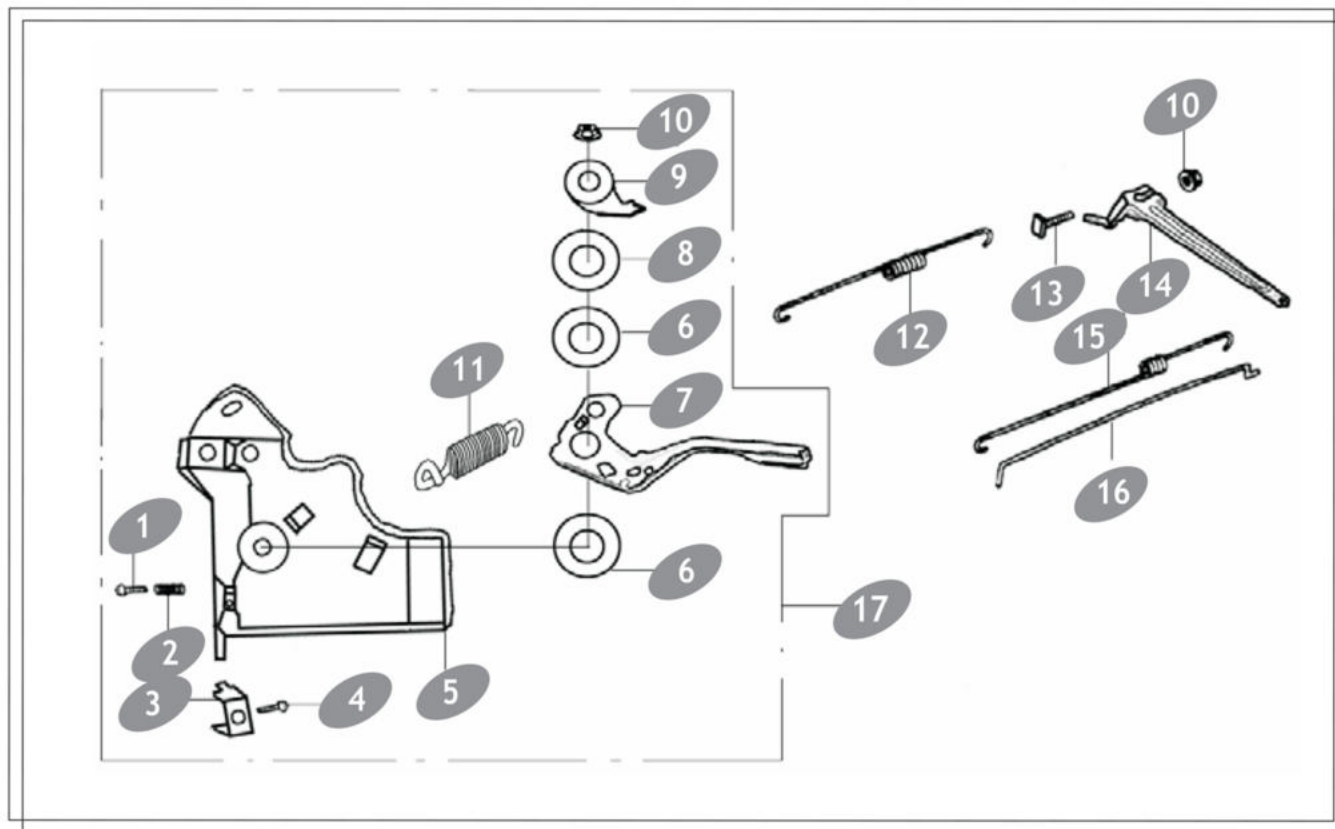
No. REF	No. PARTE	DESCRIPCIÓN	CANTIDAD	NOTAS
1	GGB6170-86	Tuerca M8	2	
2	18111/173F	Tubo de escape	1	
3	12255/173F	Junta del tubo de escape	1	
4	18221/173F	Junta del mofle	1	
5	18300/173F	Mofle	1	
6	GGB5787-86	Tornillo M5 x 8	4	
7	18130/173F-B	Cubierta mofle estilo B	1	
8	18000/173F-B	Ensamble mofle estilo B	1	

POLEA RETRÁCTIL



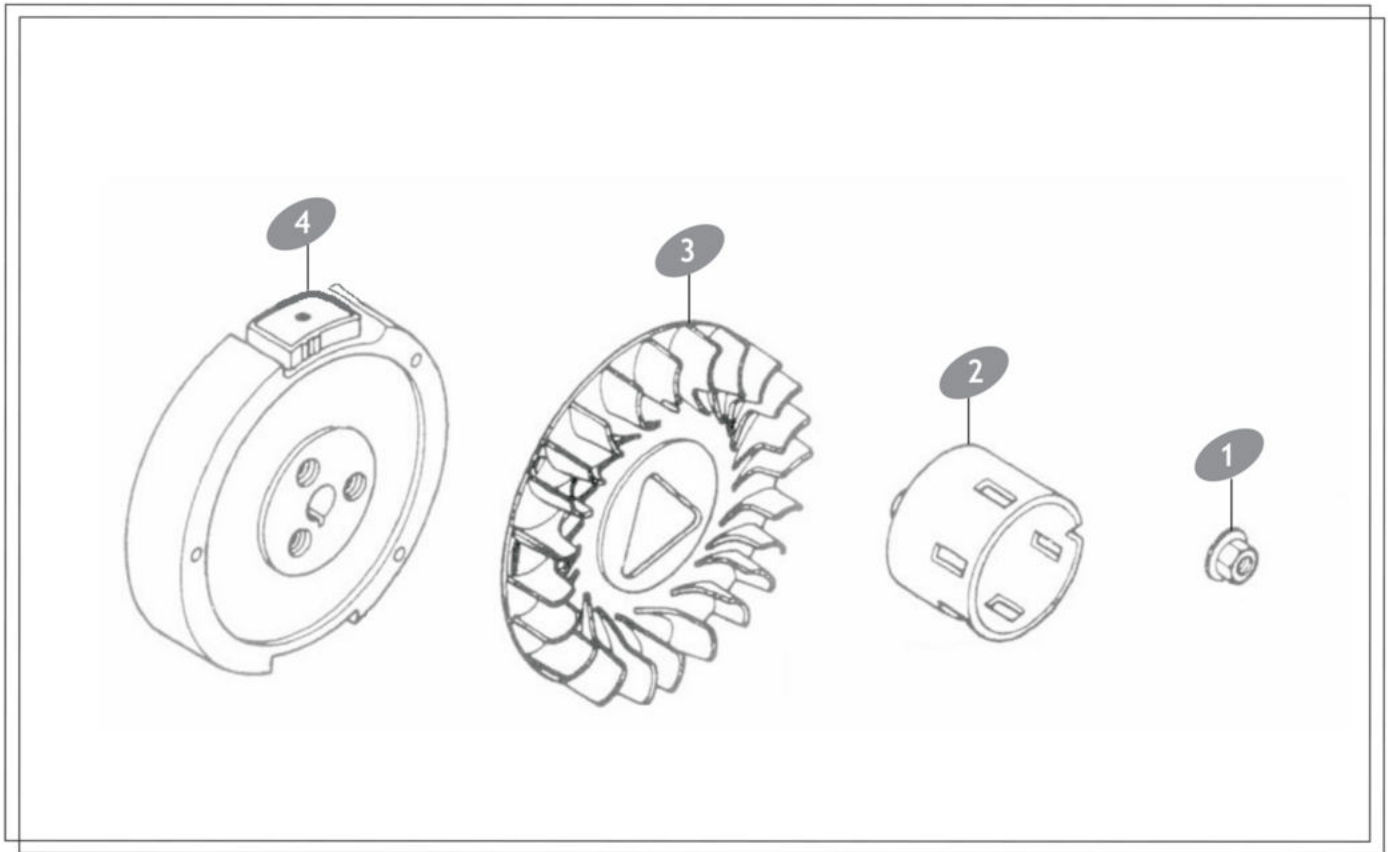
No. REF	No. PARTE	DESCRIPCIÓN	CANTIDAD	NOTAS
1	35410/168F-B	Interruptor del motor	1	
2	32412/173F	Hule aislante	1	
3	32413/173F	Clip	1	
4	16146/173F	Clip de plástico	1	
5	GGB5787-86	Tornillo M6 x 12	5	
6	19710/173F	Ensamble tolva del retráctil	1	
7	GB5787-86-2	Tornillo M6 x 8 173F / 168F	3	
8	27380/173F	Cubierta	1	
9	27319/173F	Resorte espiral	1	
10	27351/173F	Rodillo	1	
11	27312/173F	Seguro del resorte	2	
12	27331/173F	Seguro	2	
13	27311/173F	Resorte de fricción	1	
14	27315/173F	Tornillo	1	
15	27341/173F	Tapa del resorte	1	
16	27313/168F	Piola	1	
17	23230/168F-B	Manija	1	
18	27300/173F	Polea retráctil	1	
19	27100/173F	Ensamble de la polea retráctil	1	

SISTEMA CONTROL GOBERNADOR



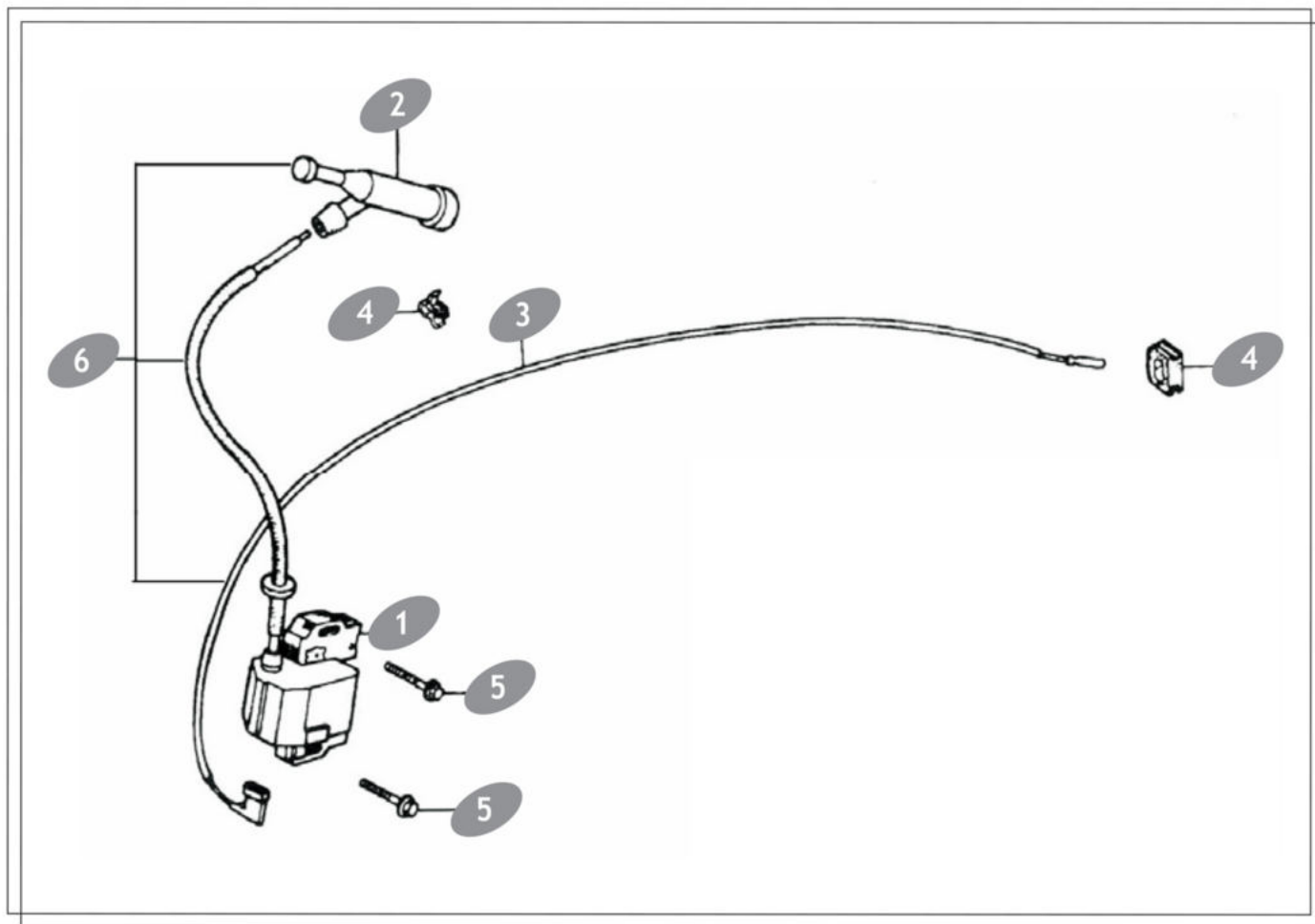
No. REF	No. PARTE	DESCRIPCIÓN	CANTIDAD	NOTAS
1	GB818-85-H	Tornillo M5 x 35	1	
2	26415/173F	Resorte del gobernador	1	
3	26422/173F	Abrazadera	1	
4	GB5787-86	Tornillo M6 x 12	1	
5	26421/173F	Panel soporte	1	
6	26419/173F	Rondana	2	
7	26412/173F	Palanca	1	
8	26418/173F	Rondana	1	
9	26414/173F	Ajuste	1	
10	GGB6177-86	Tuerca M6	2	
11	26416/173F	Resorte	1	
12	26363/173F	Resorte de retorno	1	
13	26362/168F	Tornillo de seguridad	1	
14	26331/173F	Brazo del gobernador	1	
15	26364/173F	Resorte fino del gobernador	1	
16	26341/173F	Varilla del jale	1	
17	26410/173F	Ensamble del gobernador	1	

VOLANTE



No. REF	No. PARTE	DESCRIPCIÓN	CANTIDAD	NOTAS
1	27515/177F	Tuerca M16 x 1.25	1	
2	27370/173F	Brida de arranque	1	
3	19722/173F	Ventilador del volante	1	
4	27500/173F	Volante	1	

BOBINA DE IGNICIÓN



No. REF	No. PARTE	DESCRIPCIÓN	CANTIDAD	NOTAS
1	34510/173F	Bobina de ignición	1	
2	34310/173F	Tapón de la bujía	1	
3	34410/173F	Cable de paro	1	
4	32212/173F	Sujetador	1	
5	GB5787-86	Tornillo M6 x 30	2	
6	34500/173F	Ensamble de la bobina de ignición	1	